



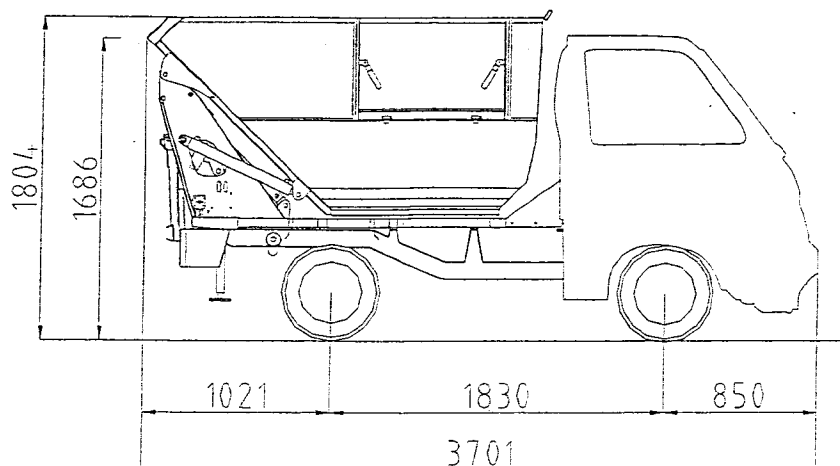
# CITTA' DI ENNA

C.F./P.IVA 00100490861 – Piazza Maestro Coppola 3- 94100 Enna

## Area 2 - Tecnica e di Programmazione Urbanistica

Dirigente: Arch. Ing. V. Russo

### SCHEMA TECNICA ATTREZZATURA A VASCA RIBALTABILE COMPLETA DI VOLTABIDONE



VEICOLO MARCA:	PIAGGIO	
VEICOLO MODELLO:	PORTER BENZINA	
ATTREZZATURA MODELLO:	VRP26	
Volume vasca	mc	2.3
Larghezza max allestimento	mm	1.450
Peso totale a vuoto veicolo allestito	Kg	1.250
Portata utile legale	Kg	450
M.T.T.	Kg	1.700
Pressione di esercizio	bar	150
Numero giri motore (sotto carico)	giri/min.	1.200
Tempo di sollevamento bidone	s	10
Tempo di ribaltamento della vasca	s	18
Angolo di scarico della vasca al ribaltamento	gradi	88
Passo del veicolo	mm	1830
Sistema di funzionamento attrezzatura	OLEODINAMICO	

p. il DIRIGENTE

F.to Dott.ssa Cascio Rizzo Giacomina