



**ING. PAOLO VICARI**  
STUDIO TECNICO DI INGEGNERIA CIVILE

TE-MAIL: VICARI.PAULO@TECALIT.PA  
PIAZZA KENNEDY N.5 - 9100 ENNA  
PEC: PAOLO.VICARI@GORDONELINGEGNERIA.IT TEL.FAX. 0935.6028.3 - CELL. 338472198

VISTI PER APPROVAZIONI:

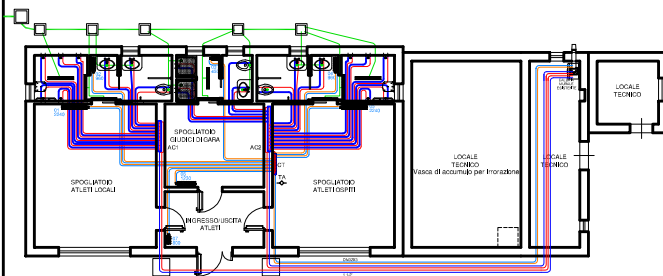
DITTA: **COMUNE DI ENNA**

OGGETTO: **Impianto Idrico-Sanitario e Fognario (Spogliatoi e Servizi)**

PROGETTO: **MANUTENZIONE STRAORDINARIA A MEZZO RIFACIMENTO MANTO ERBOSO DEL TERRENO DI GIOCO E SPOGLIATOI DEL CAMPO COMUNALE DI PERGUSA**

TAVOLA	SCALA	DATA	Collaboratore
<b>C.3</b>	1:100		Geom. Stefano Di Maggio

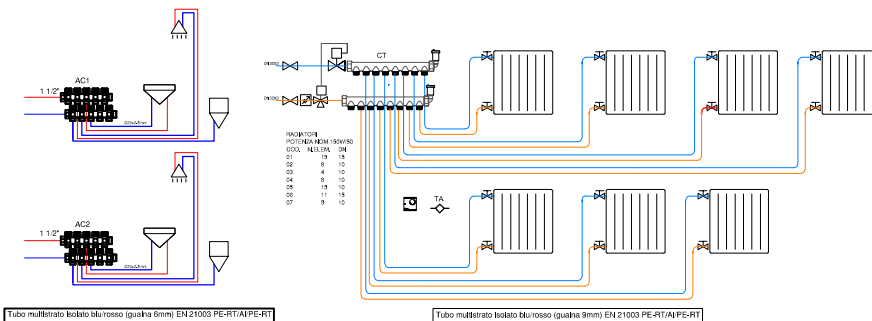
Progettista	Direttore dei Lavori	Resp. Procedimento	Impresa
ING. PAOLO VICARI		GEOM. FABIO SEVERINO	



**PIANTA SPOGLIATOI ATLETI E SERVIZI**

**SCARICHI IDRICI**

- UNI EN 12966, Serie SH 2 DN200
- PVC-U UNIBEN 1329
- DOCCIA SINGOLA DN50
- DOCCIA DOPPIA DN75
- DOCCIA TRIPLA DN100
- LAVABO DN40
- POZZETTO A TERRA DN50
- WC DN125
- LINEE COLLETTORI DN 160-200



Tubo multistrato isolato blu/rosso (guaina 6mm) EN 21003 PE-RT/Al/PE-RT

Tubo multistrato isolato blu/rosso (guaina 9mm) EN 21003 PE-RT/Al/PE-RT