



ING. PAOLO VICARI
STUDIO TECNICO DI INGEGNERIA CIVILE

E-MAIL: VICARI.PAOLO@TISCALI.IT
PEC: PAOLO.VICARI@ORDINE.INGEGNERIENNA.IT

PIAZZA KENNEDY N°5 - 94100 ENNA
TEL.FAX. 0935 507143 - CELL. 3384727488

VISTI PER APPROVAZIONI:

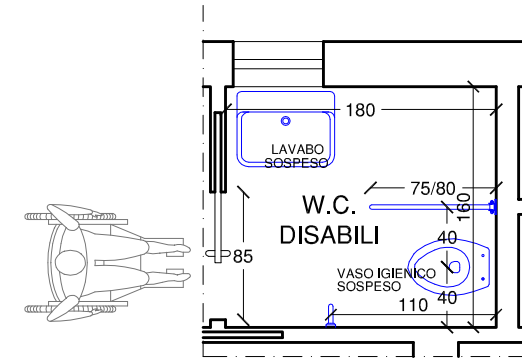
DITTA: **COMUNE DI ENNA**

OGGETTO: Particolari costruttivi W.c. disabili

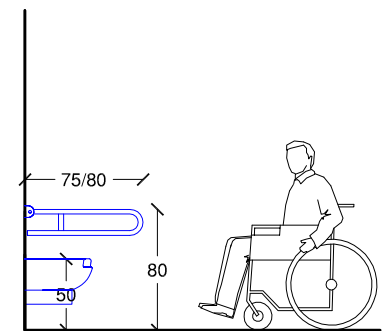
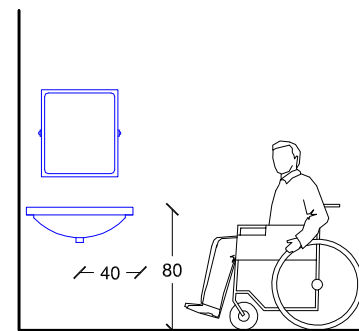
PROGETTO: **MANUTENZIONE STRAORDINARIA A MEZZO RIFACIMENTO MANTO ERBOSO DEL TERRENO DI GIOCO E SPOGLIATOI DEL CAMPO COMUNALE DI PERGUSA**

TAVOLA	SCALA	DATA	Collaboratore
B.13	1:50		Geom. Stefano Di Maggio

Progettista	Direttore dei Lavori	Resp. Procedimento	Impresa
ING. PAOLO VICARI		GEOM. FABIO SEVERINO	



PIANTA



PARTICOLARI